

PŘÍBALOVÁ INFORMACE

TRUSOPT®

(Dorzolamidi hydrochloridum)

Oční kapky, roztok

Přečtěte si, prosím, tuto příbalovou informaci pozorně předtím, než začnete tento přípravek používat, i když jste jej právě dostal(a) na další předpis. Některé informace z předchozí příbalové informace se mohly změnit.

Pamatujte, že tento lék je určen pouze Vám. Nikdy jej nedávejte jiné osobě.

Co je TRUSOPT?

TRUSOPT jsou sterilní oční kapky. Obsahují léčivou látku 2% dorzolamid-hydrochlorid, což je látka příbuzná sulfonamidům.

TRUSOPT navíc obsahuje následující pomocné látky: hyetelosu, mannitol, dihydrát citronanu sodného, roztok hydroxidu sodného 1 mol/l a vodu na injekci. Jako konzervační látka je přidán benzalkonium-chlorid.

TRUSOPT se dodává v lahvičkách s obsahem 5 ml roztoku.

TRUSOPT je oční inhibitor karboanhydrázy, který snižuje tlak v očích.

DRŽITEL ROZHODNUTÍ O REGISTRACI

Merck Sharp & Dohme B.V.

Waarderweg 39

2031 BN HAARLEM

Nizozemsko

VÝROBCE

MERCK SHARP & DOHME - Chibret

Mirabel Plant,

Route de Marsat, Riom

63963 Clermont-Ferrand Cedex 9

Francie

Proč mi lékař předepsal TRUSOPT?

TRUSOPT se předepisuje ke snížení zvýšeného nitroočního tlaku a k léčbě glaukomu (zeleného zákalu). TRUSOPT lze používat samotný nebo ho přidávat k dalším lékům snižujícím nitrooční tlak (takzvaným beta-blokátorům).

Co musím vědět předtím, než začnu TRUSOPT používat?

Kdo nesmí TRUSOPT používat?

Nepoužívejte TRUSOPT, pokud jste alergický(á) na některou jeho složku.

Nepoužívejte TRUSOPT, pokud trpíte závažnými problémy s ledvinami.

O čem musím informovat svého lékaře (nebo lékárníka) předtím, než začnu TRUSOPT používat nebo pokud ho již používám?

Informujte svého lékaře (nebo lékárníka) o jakýchkoli zdravotních potížích, které máte v současnosti nebo jste měl(a) v minulosti, včetně očních potíží nebo operací oka, a o všech alergiích na kterékoli léky.

Pokud u Vás dojde k podráždění oka nebo se objeví nové oční potíže jako zarudnutí oka nebo otoky očních víček, okamžitě o tom informujte svého lékaře.

Pokud máte podezření, že u Vás TRUSOPT vyvolává alergické reakce (například kožní vyrážku nebo svědění), přestaňte ho používat a co nejdříve vyhledejte svého lékaře.

TRUSOPT obsahuje konzervační přísadu benzalkonium-chlorid. Tato konzervační přísada se může usazovat v měkkých kontaktních čočkách. Jestliže nosíte kontaktní čočky, poraďte se před používáním TRUSOPTu se svým lékařem.

Použití u dětí

TRUSOPT se nedoporučuje u dětí používat.

Použití u starších osob

Ve studiích s přípravkem TRUSOPT měl TRUSOPT podobné účinky u starších i mladších pacientů.

Použití během těhotenství

Informujte svého lékaře o tom, pokud jste těhotná nebo plánujete otěhotnět. Během těhotenství nesmíte TRUSOPT používat.

Použití při kojení

Informujte svého lékaře o tom, pokud kojíte nebo plánujete kojení. Během kojení nesmíte TRUSOPT používat.

Použití u pacientů s poruchou funkce jater

Informujte svého lékaře o tom, pokud v současnosti trpíte onemocněním jater nebo jste takové onemocnění prodělal(a) v minulosti.

Mohu používat TRUSOPT současně s jinými léky?

Účinky přípravku TRUSOPT a účinky jiných současně užívaných léků se mohou navzájem ovlivňovat. Váš lékař by měl proto být informován o všech lécích, které užíváte nebo hodláte užívat, včetně jiných očních kapek a léků volně prodejných. Je obzvláště důležité, aby Váš lékař věděl, že užíváte vysoké dávky aspirinu (kyseliny acetylsalicylové).

Mohu řídit vozidla nebo obsluhovat stroje, jestliže používám TRUSOPT?

Možné nežádoucí účinky očních kapek TRUSOPT, jako jsou závratě a poruchy zraku, mohou ovlivnit Vaši schopnost řídit vozidla nebo obsluhovat stroje. (Viz také ***Jaké nežádoucí účinky může mít TRUSOPT?***)

Co bych měl(a) vědět o pomocných látkách v očních kapkách TRUSOPT?

TRUSOPT obsahuje konzervační látku benzalkonium-chlorid. Tato konzervační látka se může ukládat v měkkých kontaktních čočkách a případně čočky zbarvit. Jestliže nosíte kontaktní čočky, je třeba se poradit se svým lékařem dříve, než začnete TRUSOPT používat.

Jak mám TRUSOPT používat?

Správné dávkování a dobu trvání léčby určí Váš lékař.

Pokud se TRUSOPT používá samostatně, dávka je po jedné kapce do postiženého oka (očí) 3x denně (ráno, odpoledne a večer).

Jestliže Vám lékař doporučí používání TRUSOPTu spolu s očními kapkami obsahujícími beta-blokátory, aby došlo ke snížení nitroočního tlaku, potom je dávkování po jedné kapce TRUSOPTu do postiženého oka (očí) 2x denně (ráno a večer).

Jestliže používáte TRUSOPT s dalšími očními kapkami, tyto oční kapky by měly být vkapávány s odstupem nejméně 10 minut.

Neměňte dávkování léku, aniž byste se poradil(a) s lékařem. Pokud musíte přestat s léčbou, ihned se spojte s lékařem.

Aby se zabránilo možné kontaminaci, nesmí přijít kapací konec lahvičky do přímého kontaktu s žádným jiným povrchem ani se dotknout oka nebo okolních tkání.

Návod k použití:

1. Před prvním použitím léku zkontrolujte, zda je kontrolní proužek neporušen. U dosud neotevřené nádoby je mezi lahvičkou a víčkem mezera.



Opening Arrows - šipky ukazující směr otevírání víčka

Safety Strip - kontrolní proužek

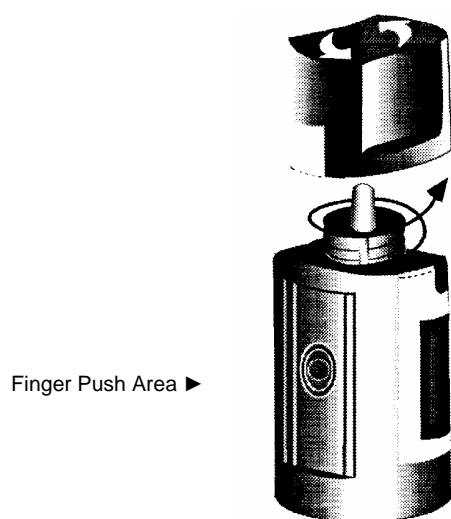
2. Odtrhněte kontrolní proužek, tím je lahvička připravena k použití.



Gap- mezera

Finger Push Area- místo, kde se nádobka stlačuje prsty

3. Nádobku otevřete odšroubováním víčka ve směru šipek.

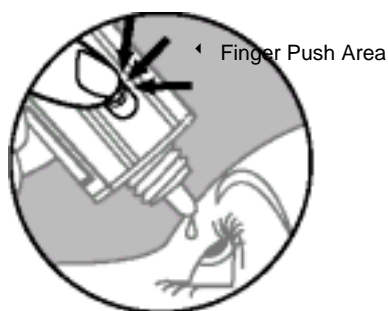
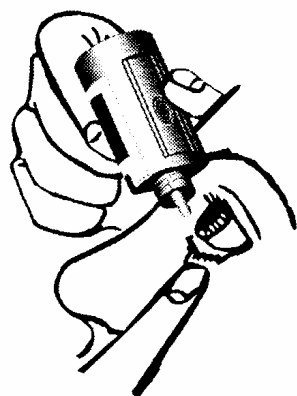


4. Zakloňte hlavu a mírně si stáhněte dolní víčko tak, aby mezi víčkem a okem vznikla mezera.



5. Uchopte lahvičku tak, abyste se palcem nebo ukazovákem dotýkali pružné plochy "Finger Push Area" (viz obrázek) a otočte ji dnem vzhůru. Mírným stiskem se aplikuje jedna kapka dle pokynu lékaře.

NEDOTÝKEJTE SE OKA ANI OČNÍHO VÍČKA KONCEM KAPACÍHO UZÁVĚRU!



Finger Push Area- místo, kde se nádobka stlačuje prsty

6. Opakujte kroky 4 a 5 u druhého oka jestliže to doporučuje Váš lékař.

7. Uzavřete lahvičku zašroubováním víčka a jeho pevným dosednutím k nádobce.
8. Zakončení aplikátoru je zkonstruováno tak, aby kapka měla předem stanovenou velikost, proto otvor v něm NEZVĚTŠUJTE.
9. Po vypotřebování všech dávek zůstane v lahvičce ještě malé množství TRUSOPTu. Tímto se neznepokojte, protože malé množství TRUSOPTu bylo přidáno navíc a Vy dostanete přesnou dávku TRUSOPTu, kterou Vám lékař předepsal. Nesnažte se z lahvičky přebytek kapek získat.

Jak mám postupovat v případě předávkování?

Pokud dojde ke spolknutí obsahu lahvičky, musíte okamžitě vyhledat svého lékaře.

Co mám dělat, pokud vynechám dávku?

TRUSOPT je nutno používat tak, jak Vám předepsal Váš lékař. Pokud dávku vynecháte, vezměte si ji co nejdříve. Pokud ale už je téměř čas na další dávku, vynechanou dávku vypusťte a vraťte se k pravidelnému dávkovacímu režimu.

Jaké nežádoucí účinky může mít TRUSOPT?

Jakýkoli lék může mít neočekávané nebo nežádoucí účinky.

Pacienti mohou pociťovat oční příznaky jako pálení a píchání, rozostřené vidění, svědění, slzení, zarudnutí očí, bolest v očích, otoky přední vrstvy oka, tvorbu strupů na očních víčkách nebo otoky očních víček. Po aplikaci očních kapek můžete pocítit nahořklou chuť.

Mezi další nežádoucí účinky patří bolest hlavy, nevolnost, únava, závratě, mravenčení, ledvinové kameny, krvácení z nosu, sucho v ústech, podráždění hrdla a reakce alergického typu včetně vyrážky, kopřivky, svědění a nedostatku dechu.

Vzácně se mohou vyskytnout i jiné nežádoucí účinky, než výše uvedené; některé z nich mohou být závažné. Další informace o nežádoucích účincích můžete získat od svého lékaře nebo lékárníka. Oba mají podrobnější seznam nežádoucích účinků.

Pokud byste u sebe zpozoroval(a) tyto nebo jiné neobvyklé příznaky, okamžitě o nich informujte svého lékaře (nebo lékárníka).

Jak se mohu dozvědět víc o očních kapkách TRUSOPT, zvýšeném nitroočním tlaku nebo glaukomu?

Další informace můžete získat o svého lékaře nebo lékárníka, kteří mají podrobnější informace o očních kapkách TRUSOPT a Vašem očním onemocnění.

Další informace o tomto přípravku získáte také u místního zástupce držitele rozhodnutí o registraci:

Česká republika

Merck Sharp & Dohme IDEA, Inc.

Křenova 5

162 00 Praha 6

Tel: + 420-233 010 111

Jak dlouho mi lék vydrží?

Nepoužívejte TRUSOPT po uplynutí doby použitelnosti vyznačené na obalu v podobě čtyř čísel uvedených za Použitelné do:

První dvě číslovky označují měsíc, poslední dvě číslovky označují rok.

TRUSOPT nesmí být používán déle než 4 týdny po prvním otevření lahvičky.

Jak mám TRUSOPT uchovávat?

TRUSOPT uchovávejte při teplotě 15-30 °C.

Lahvičku uchovávejte ve vnějším obalu, aby byla chráněna před světlem.

Přípravek uchovávejte bezpečně mimo dosah a dohled dětí.

Kdy byla tato příbalová informace naposledy revidována?

Tento příbalový leták byl naposledy revidován 25.8.2004.

® Registrovaná ochranná známka firmy MERCK & CO., INC., Whitehouse Station, N.J., U.S.A.

Copyright © MERCK & CO., INC., Whitehouse Station, N.J., U.S.A., 2003.

Všechna práva vyhrazena.